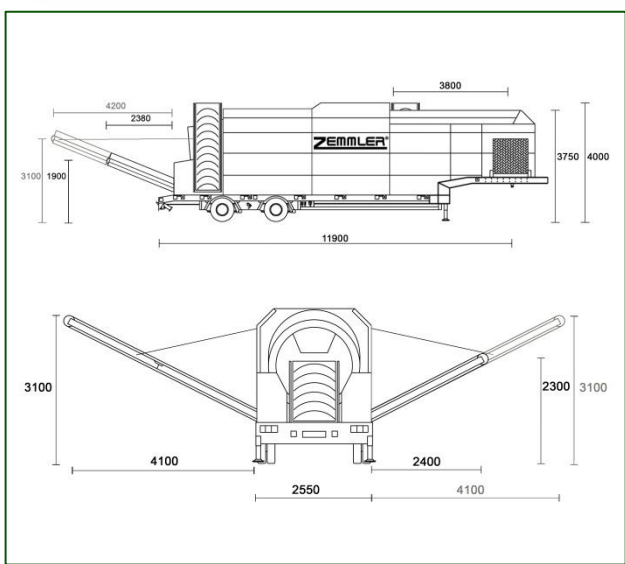


ZEMMLER®

MULTI SCREEN® MS 6700



Siebleistung	bis 180m ³ /h
Trommellänge	6.700 mm
Trommel- durchmesser	2.000 mm
Maschenweite	2 bis 80mm
Gesamt- siebfläche	ca. 63,1 m ²
Gewicht	19.800 kg (Kufe) 24.400 kg (Sattelauflieger)
Antrieb	Diesel-hydraulisch, optional Diesel-elektrisch
Zugvorrichtung	Schwanenhals 2" Königszapfen



Sattelauflieger



Verlängerte Bänder



Kufe