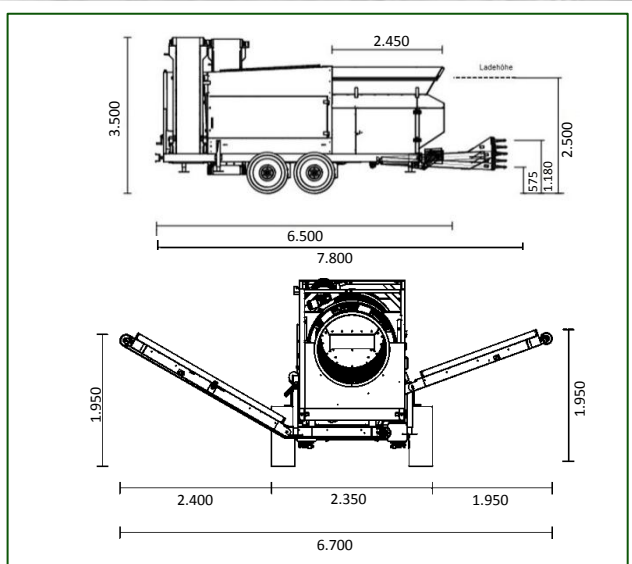


ZEMMLER®

MULTI SCREEN® MS 3200



Siebleistung	bis 60m ³ /h
Trommellänge	3.000 / 3.900 mm
Trommel-durchmesser	1.300 mm
Maschenweite	2 bis 80mm
Gesamt-siebfläche	ca. 18,1 m ²
Gewicht	ca. 5.500 kg
Antrieb	elektrisch, optional Benzinaggregat
Zugvorrichtung	Zugöse Ø 40 oder 50 mm



www.zemmler.de